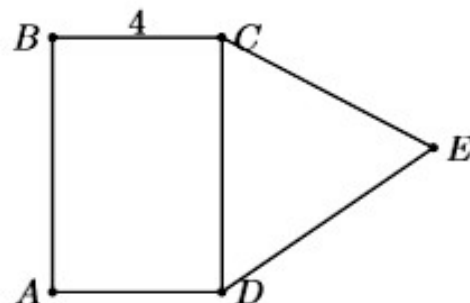


ZADANIA DLA KLASY 6

ZESTAW 7

1. Pole prostokąta $ABCD$, na rysunku obok, równe jest 20, zaś $BC = 4$. Pole trójkąta CDE jest 3 razy mniejsze od pola prostokąta. Oblicz długość wysokości w trójkącie CDE wychodzącej z wierzchołka E .



2. Jeden z boków prostokąta jest trzy razy dłuższy od drugiego boku. Oblicz pole tego prostokąta, jeżeli jego obwód jest równy 80 metrów.

3. W trójkącie równoramiennym jeden z kątów jest cztery razy większy od jednego z pozostałych kątów tego trójkąta. Wyznacz miary wszystkich kątów tego trójkąta. **Zastanów się dobrze nad rozwiązaniem tego zadania!**

4. Mamy cztery kartoniki z cyframi 2, 5, 7, 0. Tworzymy z tych kartoników liczby czterocyfrowe. Ile liczb czterocyfrowych możemy tym sposobem utworzyć? Jeżeli masz z tym kłopot, to zastanów się wpierw ile różnych liczb możesz utworzyć gdy masz kartoniki z cyframi 3, 5, 6?